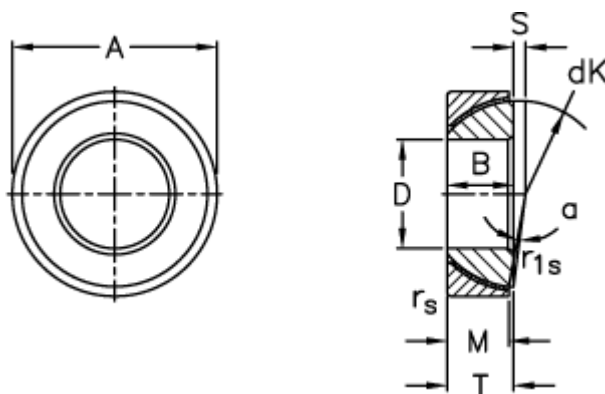


Varenummer: 03510180
Beskrivelse: Fluro Ledleje GE 180SW

Mål



A	= 280 0 -0,035	S	= 21
B	= 64	Statisk belastning C0 (kN)	= 5280
D	= 180 0 -0,025	T	= 64 +0,35 -0,70
dK	= 260	Vægt	= 17400
Dynamisk belastning C (kN)	= 2640		
Kipvinkel	= 1		
M	= 61		
rs, r1s min	= 3		